

**СХІДНОЄВРОПЕЙСЬКИЙ УНІВЕРСИТЕТ
ІМЕНІ РАУФА АБЛЯЗОВА**

ЗАТВЕРДЖЕНО

Вченою радою
Східноєвропейського університету
імені Рауфа Аблязова
Протокол № 12
від 19 червня 2023 р.



ЗАТВЕРДЖУЮ

Ректор

Ія ЧУДАЄВА

19 червня 2023 р.

**ОСВІТНЬО-ПРОФЕСІЙНА ПРОГРАМА
«ЦИФРОВА ЕКОНОМІКА»**

першого (бакалаврського) рівня вищої освіти

за спеціальністю 051 Економіка

галузі знань 05 «Соціальні та поведінкові науки»

Кваліфікація: Бакалавр з економіки

Черкаси 2023 р.

ЛИСТ ПОГОДЖЕННЯ
освітньо-професійної програми
«Цифрова економіка»

РІВЕНЬ ВИЩОЇ ОСВІТИ

Перший (бакалаврський)

ГАЛУЗЬ ЗНАНЬ

05 Соціальні та поведінкові науки

СПЕЦІАЛЬНІСТЬ

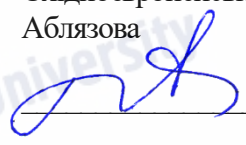
051 Економіка

ОСВІТНЯ КВАЛІФІКАЦІЯ

Бакалавр з економіки

ПОГОДЖЕНО

Проректор з навчально-організаційної роботи
Східноєвропейського університету імені Рауфа
Аблязова



Наталія СУШКО

СХВАЛЕНО

Навчально-методичною радою
Східноєвропейського університету
імені Рауфа Аблязова

Протокол від 07 червня 2023 р. №05-2022/2023

ПЕРЕДУМОВА

Гарант освітньої програми

Ус Галина Олександрівна – д.е.н., професор, завідувач кафедри економіки, обліку і оподаткування

РОЗРОБЛЕНО

робочою групою у складі:

1. Ус Галина Олександрівна – керівник групи, д.е.н., професор, завідувач кафедри економіки, обліку і оподаткування;
2. Манькута Яна Миколаївна – к.е.н., доцент кафедри економіки, обліку і оподаткування;
3. Коваль Олександр Олександрович – к.е.н., доцент, доцент кафедри економіки, обліку і оподаткування;

1 ПРОФІЛЬ ОСВІТНЬО-ПРОФЕСІЙНОЇ ПРОГРАМИ зі спеціальності 051 «Економіка»

1 - Загальна інформація	
Повна назва закладу вищої освіти та структурного підрозділу	Східноєвропейський університет імені Рауфа Аблязова Кафедра економіки, обліку та оподаткування
Ступінь вищої освіти та назва кваліфікації мовою оригіналу	Перший (бакалаврський) рівень вищої освіти Бакалавр з економіки
Кваліфікація в дипломі	Ступінь вищої освіти «Бакалавр» Спеціальність 051 «Економіка» Освітня програма «Цифрова економіка»
Офіційна назва освітньої програми	Цифрова економіка
Тип диплому та обсяг освітньої програми	<p>Диплом бакалавра, одиничний</p> <ul style="list-style-type: none"> - на базі повної загальної середньої освіти становить 240 кредитів ЄКТС, - на базі ступеня «молодший бакалавр» (освітньокваліфікаційного рівня «молодший спеціаліст») заклад вищої освіти має право визнати та перезарахувати не більше ніж 120 кредитів ЄКТС, отриманих в межах попередньої освітньої програми підготовки молодшого бакалавра (молодшого спеціаліста). - на основі ступеня «фаховий молодший бакалавр» заклад вищої освіти має право визнати та перезарахувати не більше ніж 60 кредитів ЄКТС, отриманих за попередньою освітньою програмою фахової передвищої освіти. <p>Мінімум 50% обсягу освітньої програми має бути спрямовано на забезпечення загальних та спеціальних (фахових) компетентностей за спеціальністю, визначених цим Стандартом вищої освіти.</p> <p>Прийом на основі ступенів «молодший бакалавр», «фаховий молодший бакалавр» або освітньокваліфікаційного рівня «молодший спеціаліст» здійснюється за результатами зовнішнього незалежного оцінювання в порядку, визначеному законодавством.</p>

Наявність акредитації	Акредитована спеціальність 051 «Економіка» за рівнем «бакалавр» галузі знань 05 «Соціальні та поведінкові науки», (сертифікат МОН України про акредитацію серія УП № 24012578 від 21 квітня 2021 р.)
Цикл/рівень вищої освіти	НРК України – 6 рівень; QF for the EHEA (The framework of qualifications for the European Higher Education Area) – перший цикл; EQF–LLL (European Qualifications Framework for lifelong learning) – 6 рівень
Передумови	Вступ на навчання на основі наявного ступеня «бакалавр», освітньокваліфікаційного рівня «спеціаліст», рівня вищої освіти «бакалавр», «молодший бакалавр», «фаховий молодший бакалавр» або освітньокваліфікаційного рівня «молодший спеціаліст», у т.ч., здобутого за іншою спеціальністю (напрямом підготовки), здійснюється за результатами ЗНО/МНТ, визначеному законодавством та відповідно до Правил прийому до університету.
Опис предметної області	<p>Об’єкт вивчення та/або діяльності: закономірності функціонування та розвитку соціально-економічних систем, соціально-економічних процесів, їх моделювання, прогнозування та регулювання, мотивація і поведінка економічних суб’єктів.</p> <p>Цілі навчання: підготовка фахівців, які володіють сучасним економічним мисленням, теоретичними знаннями і практичними навичками, необхідними для розв’язання завдань предметної області. Теоретичний зміст предметної області: поняття, категорії, концепції, принципи економічних наук.</p> <p>Методи, методики та технології: загальнонаукові методи пізнання та дослідницької діяльності, математичні та статистичні методи економічного аналізу, економіко-математичне моделювання, інформаційно-комунікаційні технології досліджень, розповсюдження, та презентацій результатів досліджень.</p> <p>Інструментарій та обладнання: сучасне інформаційно-комунікаційне обладнання, інформаційні системи та програмні продукти, що застосовуються у професійній діяльності.</p>
Обмеження щодо форм навчання	Обмеження відсутні
Мова(и) викладання	Українська мова

Академічні права випускників	Можливість продовжувати освіту за другим (магістерським) рівнем вищої освіти. Набуття додаткових кваліфікацій в системі післядипломної освіти.
Термін дії освітньої програми	1 липня 2025 р.
Інтернет-адреса постійного розміщення опису освітньої програми	https://suem.edu.ua/navchannya/osvitni-programi

2 - Мета освітньої програми

Формування та розвиток програмних компетентностей в галузі цифрової економіки, що направлені на здобуття студентом знань в області інформаційних технологій для загальноекономічних потреб держави, підприємств та організацій різних сфер діяльності та форм власності.

Освітньо-професійна програма орієнтується на сучасні науково-практичні досягнення в області використання інформаційних технологій, математичних методів та інформаційних моделей в економіці. Програма орієнтована на набуття теоретичних знань, прикладних навичок та умінь вирішення професійних завдань, що виникають в різних сферах цифровізації економіки.

3 - Характеристика освітньої програми

Орієнтація освітньої програми

Освітньо-професійна програма орієнтується на сучасні науково-практичні досягнення в області використання інформаційних технологій, математичних методів та інформаційних моделей в економіці. Програма орієнтована на набуття теоретичних знань, прикладних навичок та умінь вирішення професійних завдань, що виникають в різних сферах цифровізації економіки. Практично орієнтована на формування навичок та готовності працювати в галузі аналізу та моделювання процесів економічної діяльності підприємств, прийняття рішень за умов ризику, використання сучасних інформаційних систем та програмних продуктів, що застосовуються у професійній діяльності.

Програма передбачає оволодіння базовими знаннями та практичними навичками щодо розробки, впровадження та адаптації інформаційних технологій та комп'ютерних систем для аналізу та прогнозування соціально-економічних процесів; підтримки прийняття рішень в економіці на базі використання новітніх інформаційних технологій та методів економіко-математичного моделювання.

<p>Основний фокус освітньої програми та спеціалізації</p>	<p>Загальна вища освіта в галузі знань «Соціальні та поведінкові науки» поглиблено спеціальною підготовкою в сфері цифрової економіки. Ключові слова: цифрова економіка, е-управління, інформаційні технології, економіко-математичне, економічна кібернетика, економіка, математичне моделювання, цифровізація.</p>
<p>Особливості освітньої програми</p>	<p>Особливістю програми є цілеспрямоване, поглиблене вивчення дисциплін з цифрової економіки та технологій управління економічними об'єктами; економіко-математичного, економіко-статистичного та комп'ютерного моделювання; використання сучасних мов програмування та спеціальних програмних платформ цифрової економіки. Освітньо-професійна програма формує основи перспективного способу мислення, здатність застосовувати нові ідеї у бізнесі, розвиває вміння структурувати теоретичними знаннями і практичними навичками, необхідними для розв'язання завдань предметної області.</p>
<p>4 – Придатність випусників до працевлаштування та подальшого навчання</p>	
<p>Придатність до працевлаштування</p>	<p>Фахівець з цифрової економіки може працювати у центрах економічного, фінансового і статистичного профілю, у відділах прогнозування і планування органів управління економікою, банках, маркетингових відділах, фінансових, консалтингових фірмах, інвестиційних фондах та ін. Займати посади програміста з орієнтацією на автоматизацію економічних процесів, системного адміністратора комп'ютерних мереж та сайтів, аналітики комп'ютерних систем, розробника експортних систем в економіці (менеджменті, маркетингу, фінансово-кредитної сфері), спеціаліста в галузі прикладного економіко-математичного моделювання. Випускники можуть виконувати такі види робіт (згідно з Класифікатором професій ДК003:2010):</p> <ul style="list-style-type: none"> - аналітик консолідованої інформації; - фахівець з інформаційних технологій - фахівець з управління проектами та програмами у сфері матеріального (нематеріального) виробництва; - аналітик комп'ютерного банку даних; - службовці, зайняті з цифровими даними; - адміністратор баз даних; - адміністратор комп'ютерного банку даних; - аналітик з комп'ютерних комунікацій;

	<ul style="list-style-type: none"> - аналітик комп'ютерних систем; - головний фахівець із програмного забезпечення; - економіст-аналітик; - експерт з питань комп'ютеризації; - експерт з прийняття рішень; - інженер із комп'ютерних систем; - інженер із програмного забезпечення комп'ютерів; - менеджер з ефективності функціонування підприємства; - постановник завдань з впровадження інформаційних систем; - прикладний програміст; - системний програміст; - фахівець з прийняття рішень; - фахівець з фінансово-економічної безпеки.
Подальше навчання	Можливість продовжувати освіту за другим (магістерським) рівнем вищої освіти. Набуття додаткових кваліфікацій в системі післядипломної освіти.
5 - Викладання та оцінювання	
Викладання та навчання	Програмою передбачено застосування адаптивного навчання, самонавчання, проблемно-орієнтованого навчання тощо. Лекції, лабораторні роботи, семінари, практичні заняття, проектна робота в командах, самостійна робота на основі підручників та конспектів, консультації з викладачами, виробнича практика на підприємствах.
Оцінювання	Екзамени, заліки, поточний контроль (письмова форма та в електронному режимі), презентації, захист ознайомчої, технологічної, захист проєктів, виробничої і переддипломної практики, кваліфікаційний іспит за спеціалізацією.
6 - Програмні компетентності	
Інтегральна компетентність	Здатність розв'язувати складні спеціалізовані задачі та практичні проблеми в економічній сфері, які характеризуються комплексністю та невизначеністю умов, що передбачає застосування теорій та методів економічної науки та методів цифрової економіки.
Загальні компетентності (ЗК)	ЗК1. Здатність реалізувати свої права і обов'язки як члена суспільства, усвідомлювати цінності громадянського (демократичного) суспільства та необхідність його сталого розвитку, верховенства права, прав і свобод людини і громадянина в Україні.

	<p>ЗК2. Здатність зберігати моральні, культурні, наукові цінності та примножувати досягнення суспільства на основі розуміння історії та закономірностей розвитку предметної області, її місця у загальній системі знань про природу і суспільство та у розвитку суспільства, техніки і технологій, використовувати різні види та форми рухової активності для активного відпочинку та ведення здорового способу життя.</p> <p>ЗК3. Здатність до абстрактного мислення, аналізу та синтезу.</p> <p>ЗК4. Здатність застосовувати знання у практичних ситуаціях.</p> <p>ЗК5. Здатність спілкуватися державною мовою як усно, так і письмово.</p> <p>ЗК6. Здатність спілкуватися іноземною мовою.</p> <p>ЗК7. Навички використання інформаційних і комунікаційних технологій.</p> <p>ЗК8. Здатність до пошуку, оброблення та аналізу інформації з різних джерел.</p> <p>ЗК9. Здатність до адаптації та дій в новій ситуації.</p> <p>ЗК10. Здатність бути критичним і самокритичним.</p> <p>ЗК11. Здатність приймати обґрунтовані рішення.</p> <p>ЗК12. Навички міжособистісної взаємодії.</p>
<p>Спеціальні (фахові, предметні) компетентності (СК)</p>	<p>СК1. Здатність виявляти знання та розуміння математичних понять та методів, які мають практичне використання в економіці; реалізація тісного зв'язку математики з економікою, тобто розуміння класичних розділів математики та розв'язуванням актуальних задач ринкової економіки. Здатність виявляти знання та розуміння можливостей сучасної комп'ютерної техніки як засобу дослідження процесів і явищ, автоматизації обробки даних.</p> <p>СК2. Оволодіння методами та технологіями комп'ютерного моделювання процесів і явищ в науково-практичній області професійної діяльності спеціаліста.</p> <p>СК3. Здатність набути цілісного світогляду економічних процесів та економічної динаміки, належних навиків раціональної економічної поведінки, розуміти особливості функціонування сучасних ринків та утворення цін на товари та послуги, виробити уявлення про механізм функціонування економічної системи.</p> <p>СК4. Здатність до розуміння механізму використання інструментарію макроекономічного аналізу та макроекономічного моделювання, які розкривають</p>

	<p>закономірності подальших трансформаційних зрушень в розвитку економічної системи країни та дають змогу приймати своєчасні, ефективні управлінські рішення.</p> <p>СК5. Здатність виявляти знання та розуміння проблем предметної області, основ функціонування сучасної економіки на мікро-, мезо-, макро- та міжнародному рівнях.</p> <p>СК6. Здатність виявляти практичні проблеми діяльності фірми, забезпечувати стійкий розвиток підприємства та укріплення його комерційних зв'язків зі споживачами, аналізувати особливості поведінки суб'єктів ринку</p> <p>СК7. Здатність пояснювати економічні та соціальні процеси і явища на основі теоретичних моделей, аналізувати і змістовно інтерпретувати отримані результати.</p> <p>СК8. Здатність проектувати та розробляти програмне забезпечення із застосуванням різних парадигм програмування: узагальненого, об'єктно-орієнтованого, функціонального, логічного, з відповідними моделями, методами й алгоритмами обчислень, структурами даних і механізмами управління.</p> <p>СК9. Здатність демонструвати розуміння сутності та змісту теорії маркетингу та функціональних зв'язків між її складовими, ефективно застосовувати методи і інструменти маркетингу, визначати вплив функціональних сфер маркетингу на результати господарської діяльності ринкових суб'єктів.</p> <p>СК10. Здатність застосовувати методології, технології та інструментальні засоби для управління процесами життєвого циклу інформаційних і програмних систем, продуктів і сервісів інформаційних технологій відповідно до вимог замовника.</p> <p>СК11. Здатність до інтелектуального аналізу даних на основі методів обчислювального інтелекту включно з великими та погано структурованими даними, їхньої оперативної обробки та візуалізації результатів аналізу в процесі розв'язування прикладних задач.</p> <p>СК12. Здатність обирати та використовувати відповідні методи, інструментарій для обґрунтування рішень щодо створення, функціонування підприємницьких, структур, ідентифікувати та оцінювати ризики недосягнення управлінських цілей суб'єкта господарювання.</p> <p>СК13. Здатність на основі інформаційного забезпечення та комп'ютерних технологій розробляти та застосовувати комп'ютерні моделі для</p>
--	--

	<p>прогнозування, оптимізації та планування економічної діяльності з використанням програмних додатків для мобільних пристроїв, Інтернет-додатків, оволодіти навичками будувати трендові і адаптивні моделі.</p> <p>СК14. Здатність розуміння особливостей сучасної світової та національної економіки, їх інституційної структури, обґрунтування напрямів соціальної, економічної та зовнішньоекономічної політики держави.</p> <p>СК15. Здатність до аналізу та функціонального моделювання бізнес-процесів, побудови та практичного застосування функціональних моделей організаційно-економічних і виробничо-технічних систем, методів оцінювання ризиків їх проектування.</p>
7 - Програмні результати навчання	
<p>Програмні результати навчання, визначені стандартом вищої освіти спеціальності (ПРН)</p>	<p>ПРН1. Знати та застосовувати класичні математичні поняття та методи, які мають практичне використання в економіці, знати класичні розділи математики та розв'язувати актуальні задачі ринкової економіки.</p> <p>ПРН2. Знати та застосовувати комп'ютерні технології та програмне забезпечення з обробки даних для вирішення економічних завдань, аналізу інформації та підготовки аналітичних звітів, застосовувати стандарти управління бізнесом ERP, CRM для корпоративних інформаційних систем.</p> <p>ПРН3. Знати та використовувати набуті знання щодо економічних процесів та економічної динаміки, належні навички раціональної економічної поведінки, розуміти особливості функціонування сучасних ринків, механізм функціонування економічної системи</p> <p>ПРН4. Знати та розуміти економічні категорії, закони, причинно-наслідкові та функціональні зв'язки, які існують між процесами та явищами на різних рівнях економічних систем, враховувати наслідки реалізації макроекономічної політики, застосування відповідних інструментів її реалізації, кейсових технологій для прийняття рішень та розвиток підприємницьких структур.</p> <p>ПРН5. Знати та використовувати економічну термінологію, пояснювати базові концепції мікро- та макроекономіки.</p> <p>ПРН6. Уміти виявляти розуміння сутності концепції соціально-ринкових комунікацій, проводити аналіз комерційних зв'язків зі споживачами, аналізувати особливості поведінки ринкових суб'єктів</p> <p>ПРН7. Розуміти принципи моделювання організаційно-технічних систем і операцій; використовувати методи</p>

<p>Програмні результати навчання, визначені стандартом вищої освіти спеціальності (ПРН)</p>	<p>дослідження операцій, розв'язання одно– та багатокритеріальних оптимізаційних задач лінійного, цілочисельного, нелінійного, стохастичного програмування.</p> <p>ПРН8. Використовувати методологію системного аналізу об'єктів, процесів і систем для задач аналізу, прогнозування, управління та проектування динамічних процесів в макроекономічних, технічних, технологічних і фінансових об'єктах.</p> <p>ПРН9. Уміти показати належний рівень знань у сфері маркетингу, стійке розуміння принципів побудови і розвитку його теорії, визначати способи аналізу і передбачення ринкових явищ та процесів, застосовувати набуті теоретичні знання для розв'язання практичних завдань у сфері маркетингу, збирати та аналізувати необхідну інформацію, розуміти економічні та маркетингові категорії.</p> <p>ПРН10. Уміти збирати, аналізувати та пояснювати необхідну інформацію, розраховувати економічні та фінансові показники, обґрунтовувати фінансові рішення на основі використання необхідних інструментальних засобів.</p> <p>ПРН11. Володіти навичками управління життєвим циклом програмного забезпечення, продуктів і сервісів інформаційних технологій відповідно до вимог і обмежень замовника, вміти розробляти проектну документацію (техніко-економічне обґрунтування, технічне завдання, бізнес-план, угоду, договір, контракт).</p> <p>ПРН12. Використовувати знання форм взаємодії суб'єктів ринкових відносин для забезпечення діяльності підприємницьких структур, розуміти організаційно-економічний механізм управління підприємством та оцінювати ефективність прийняття рішень.</p> <p>ПРН13. Уміти вибирати адекватні економіко-математичні методи, моделі і програмне забезпечення для розв'язання прикладних задач, застосовувати математичний апарат при розв'язуванні економічних задач, будувати економіко-математичні моделі економічних процесів, здійснювати прогнозування на основі економетричної моделі.</p> <p>ПРН14. Усвідомлювати основні особливості сучасної світової та національної економіки, інституційної структури, напрямів соціальної, економічної та зовнішньоекономічної політики держави.</p> <p>ПРН15. Застосовувати знання методології та CASE-засобів проектування складних систем, методів</p>
--	--

	<p>структурного аналізу систем, об'єктно-орієнтованої методології проектування при розробці і дослідженні функціональних моделей організаційно-економічних і виробничо-технічних систем.</p> <p>ПРН16. Застосовувати відповідні економіко-математичні методи та моделі для вирішення економічних задач, розробляти моделі бізнес-процесів в умовах невизначеності.</p> <p>ПРН17. Використовувати інформаційні та комунікаційні технології для вирішення соціально-економічних завдань, підготовки та представлення аналітичних звітів, проектувати та розробляти класи та відношення між ними з використанням механізмів і технологій об'єктно-орієнтованого програмування.</p> <p>ПРН18. Формувати цілісну систему інформаційно-аналітичного забезпечення ефективного оцінювання, створювати бізнес-додатки в рамках певної корпоративної інформаційної системи та управління економікою на мікро-, мезо- та макрорівнях.</p> <p>ПРН19. Застосовувати спеціальні статистичні пакети обробки інформації для проведення бізнес аналізу, Планувати, виконувати і контролювати завдання та етапи проекту для досягнення поставлених цілей.</p>
8 – Ресурсне забезпечення реалізації програми	
Кадрове забезпечення	<p>До реалізації програми залучаються науково-педагогічні працівники з науковими ступенями та вченими званнями, а також висококваліфіковані спеціалісти.</p> <p>Прикладний характер освітньої програми передбачає участь фахівців-практиків, що відповідають на пряму програми: менеджмент ІТ-проектів, аналітики великих даних (Big data), моделюванню інформаційних систем, економіко-математичне моделювання, програмісти, аналітики комп'ютерних систем.</p>
Матеріально-технічне забезпечення	<p>Матеріально-технічне забезпечення відповідає технологічним вимогам щодо забезпечення провадження освітньої діяльності для другого (магістерського) рівня вищої освіти відповідно до Ліцензійних умов провадження освітньої діяльності. Приміщення університету відповідають будівельним та санітарним нормам.</p> <p>Забезпеченість комп'ютерними робочими місцями та прикладними комп'ютерними програмами достатнє для виконання навчальних планів. Усі заняття забезпечуються засобами мультимедійної</p>

	<p>презентації, програмні засоби відкритого доступу, цифровими інструментами Google для освіти та мобільними додатками. Навчальні лабораторії оснащені програмними продуктами для проведення практичних досліджень і розрахунків.</p>
<p>Інформаційне та навчально-методичне забезпечення</p>	<p>Забезпечення навчальною та навчально-методичною літературою, доступ до фахових періодичних видань професійного спрямування, упровадження електронного каталогу та можливість роботи з електронними підручниками здійснюється за рахунок бібліотеки.</p> <p>Діє система єдиного інформаційного простору університету. Інформаційне та навчально-методичне забезпечення здійснюється за допомогою каналів комунікації та технологій дистанційного навчання. Студенти мають змогу здійснювати комунікації за допомогою застосунків Google Meet, ZOOM та ін. Доступ до матеріалів дисциплін розміщені на http://sura-moodle.sytes.net:5605/ (платформа Moodle), https://http://dlc.suem.edu.ua:5604/ (платформа СДН СУРА), до яких під'єднані всі здобувачі освіти та науково-педагогічні працівники.</p>
<p>9 – Академічна мобільність</p>	
<p>Національна кредитна мобільність</p>	<p>Програма передбачає можливість укладання угод про академічну мобільність із закладами вищої освіти, що здійснюють підготовку з економіки фахівців з</p>
<p>Міжнародна кредитна мобільність</p>	<p>На основі двосторонніх угод між Східноєвропейським університетом імені Рауфа Аблязова та вищими навчальними закладами зарубіжних країн-партнерів.</p>
<p>Навчання іноземних здобувачів вищої освіти</p>	<p>Можливе, після обов'язкового вивчення курсу української мови.</p>

2 ПЕРЕЛІК КОМПОНЕНТ ОСВІТНЬО-ПРОФЕСІЙНОЇ ПРОГРАМИ ТА ЇХ ЛОГІЧНА ПОСЛІДОВНІСТЬ

2.1 Перелік компонент ОП

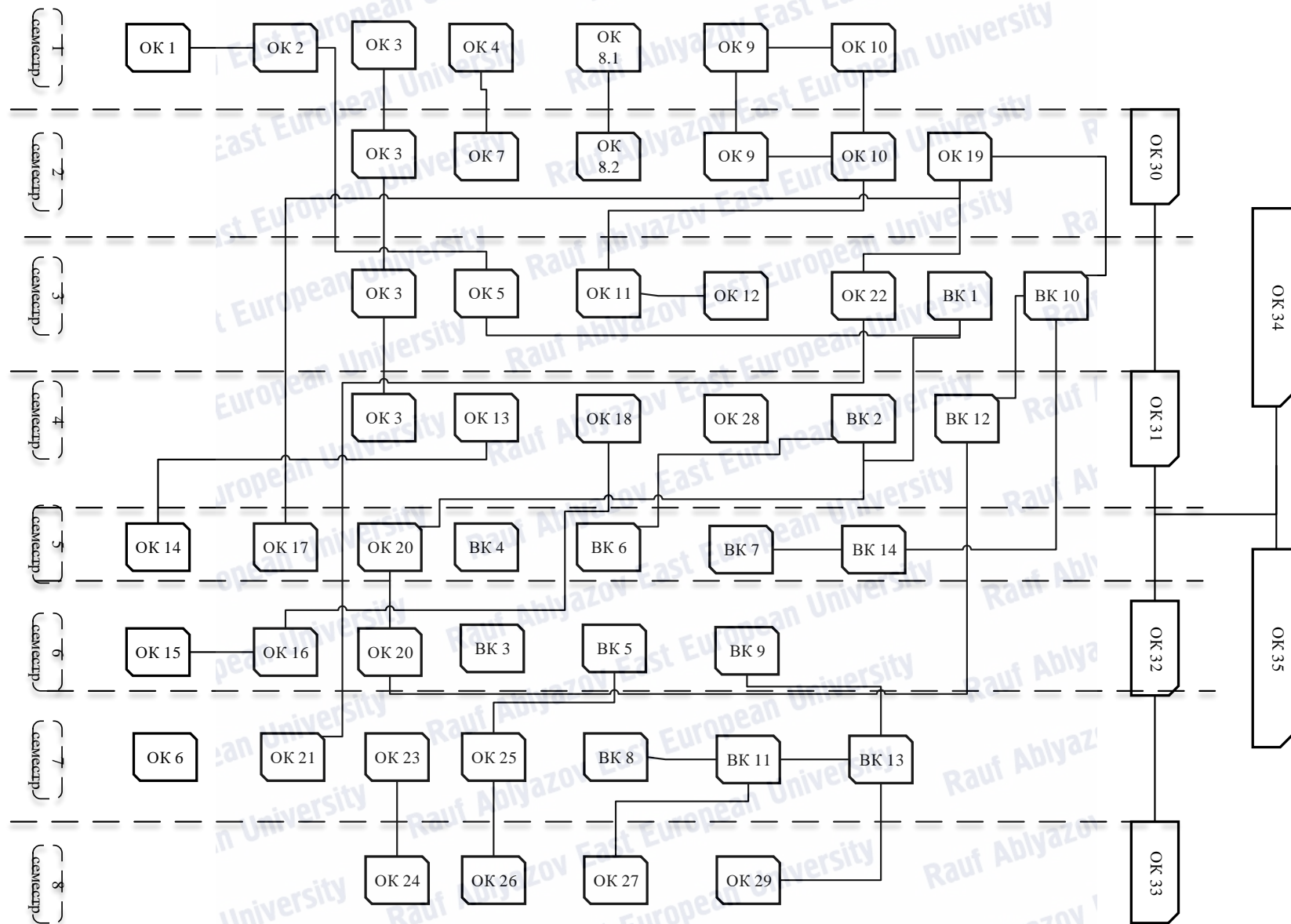
Код н/д	Компоненти освітньої програми (навчальні дисципліни, курсові проекти (роботи), практики, кваліфікаційна робота)	Кількість кредитів	Форма підсумкового контролю
1	2	3	4
Обов'язкові компоненти ОПП			
ОК 1.	Українська мова (за професійним спрямуванням)	4	екзамен
ОК 2.	Історія та культура України	4	екзамен
ОК 3.	Іноземна мова	10	залік, екзамен
	Українська мова (як іноземна)*	9	екзамен
ОК 4.	Інформаційні системи і технології	4	екзамен
ОК 5.	Філософія	4	екзамен
ОК 6.	Програмування пристроїв Інтернету речей	4	екзамен
ОК 7.	Інформаційні системи і технології в управлінні	5	екзамен
ОК 8.	Фінансова грамотність	5	екзамен
ОК 9.	Економічна теорія (мікроекономіка, макроекономіка)	5	екзамен
ОК 10.	Вища математика	10	залік, екзамен
ОК 11.	Теорія ймовірності та математична статистика	9	залік, екзамен
ОК 12.	Оптимізаційні методи та моделі в економіці	5	екзамен
ОК 13.	Економіка підприємства	5	екзамен
ОК 14.	Менеджмент	5	екзамен
ОК 15.	Маркетинг	5	екзамен
ОК 16.	Фінанси, гроші і кредит	5	екзамен
ОК 17.	Бухгалтерський облік	5	екзамен
ОК 18.	Моделі економічної динаміки	5	залік
ОК 19.	Економічна аналітика в R	5	залік
ОК 20.	Безпека життєдіяльності та охорона праці	5	залік
ОК 21.	Алгоритмізація та основи програмування	6	залік, екзамен
ОК 22.	Теорія випадкових процесів	5	залік
ОК 23.	Математичне програмування динаміки соціально-економічних процесів	5	екзамен
ОК 24.	Цифрові технології в управлінні бізнесом	5	залік
ОК 25.	Управління проектами цифровізації	5	екзамен
ОК 26.	Діджитал технології в бізнес-плануванні	5	залік
ОК 27.	Технологія проектування та адміністрування БД і СД	5	екзамен
ОК 28.	Системи прийняття рішень	5	екзамен
ОК 29.	Дискретні моделі економічних процесів	5	екзамен
ОК 30.	Економіко-проектний аналіз	5	екзамен
ОК 31.	Ознайомча практика	4	залік
ОК 32.	Навчальна практика	4	залік
ОК 33.	Виробнича практика	4	залік
ОК 34.	Виробнича практика	4	залік
ОК 35.	Атестаційний екзамен	4	
<i>Загальний обсяг обов'язкових компонент:</i>		180	

Код н/д	Компоненти освітньої програми (навчальні дисципліни, курсові проекти (роботи), практики, кваліфікаційна робота)	Кількість кредитів	Форма підсумкового контролю
Вибіркові компоненти ОПП			
ВК 1	Вибіркова дисципліна 1	4	залік
ВК 2	Вибіркова дисципліна 2	4	залік
ВК 3	Вибіркова дисципліна 3	4	залік
ВК 4	Вибіркова дисципліна 4	5	екзамен
ВК 5	Вибіркова дисципліна 5	4	залік
ВК 6	Вибіркова дисципліна 6	4	залік
ВК 7	Вибіркова дисципліна 7	4	екзамен
ВК 8	Вибіркова дисципліна 8	5	залік
ВК 9	Вибіркова дисципліна 9	4	залік
ВК 10	Вибіркова дисципліна 10	4	залік
ВК 11	Вибіркова дисципліна 11	4	залік
ВК 12	Вибіркова дисципліна 12	3	залік
ВК 13	Вибіркова дисципліна 13	4	залік
ВК 14	Вибіркова дисципліна 14	3	залік
ВК 15	Вибіркова дисципліна 15	4	залік
<i>Загальний обсяг вибірових компонент:</i>		60	
Факультативні компоненти освітньої програми			
ФК 1	Фізичне виховання*	8	залік, екзамен
ЗАГАЛЬНИЙ ОБСЯГ ОСВІТНЬОЇ ПРОГРАМИ		240	

* позакредитна дисципліна

*Вибіркові компоненти обираються здобувачами вищої освіти із загальноуніверситетського та фахового переліків вибірових дисциплін Університету, які в свою чергу щороку оновлюються та затверджуються рішенням Ради з якості Східноєвропейського університету імені Рауфа Аблязова. Методика формування переліків та процедура вибору вибірових компонентів (навчальних дисциплін вільного вибору) наведені у Положенні про порядок реалізації здобувачами вищої освіти права на вибір навчальних дисциплін у Східноєвропейському університеті імені Рауфа Аблязова

2.2 Структурно-логічна схема освітньої програми



3 ФОРМА АТЕСТАЦІЇ ЗДОБУВАЧІВ ВИЩОЇ ОСВІТИ

Форми атестації здобувачів вищої освіти	Атестація здійснюється у формі атестаційного екзамену
Вимоги до кваліфікаційного екзамену	Кваліфікаційний іспит з спеціалізації визначає досягнення результатів навчання, передбачених визначених цим Стандартом вищої освіти та освітньо-професійною програмою Форма проведення кваліфікаційного екзамену – письмова/тестування

**МАТРИЦЯ ЗАБЕЗПЕЧЕННЯ ПРОГРАМНИХ РЕЗУЛЬТАТІВ
НАВЧАННЯ (ПРН) ВІДПОВІДНИМИ КОМПОНЕНТАМИ
ОСВІТНЬО- ПРОФЕСІЙНОЇ ПРОГРАМИ
(ВИБІРКОВІ КОМПОНЕНТИ)**

Компоненти	ВБ 1	ВБ 2	ВБ 3	ВБ 5	ВБ 5	ВБ 6	ВБ 7	ВБ 8	ВБ 9	ВБ 10	ВБ 11	ВБ 12	ВБ 13	ВБ 14	ВБ 15
Програмні результати навчання															
ПРН 1	•	•	•	•	•	•	•	•	•	•	•	•	•	•	•
ПРН 2	•	•	•	•	•	•	•	•	•	•	•	•	•	•	•
ПРН 3				•	•	•	•	•	•	•	•	•	•	•	•
ПРН 4	•	•	•	•	•	•	•	•	•	•	•	•	•	•	•
ПРН 5	•	•	•	•	•	•	•	•	•	•	•	•	•	•	•
ПРН 6	•	•	•	•	•	•	•	•	•	•	•	•	•	•	•
ПРН 7	•	•	•	•	•	•	•	•	•	•	•	•	•	•	•
ПРН 8					•	•	•	•	•	•	•	•	•	•	•
ПРН 9															
ПРН 10					•	•	•	•	•				•	•	•
ПРН 11	•	•	•	•	•	•	•	•	•	•	•	•	•	•	•
ПРН 12	•	•	•	•	•	•	•	•	•	•	•	•	•	•	•
ПРН 13							•	•	•				•	•	•
ПРН 14							•	•	•	•	•	•	•	•	•
ПРН 15							•	•	•						
ПРН 16				•	•	•			•					•	
ПРН 17									•					•	
ПРН 18															•
ПРН 19										•	•				